

# Технические характеристики

## По вопросам продаж и поддержки обращайтесь:

Алматы (7273)495-231  
Ангарск (3955)60-70-56  
Архангельск (8182)63-90-72  
Астрахань (8512)99-46-04  
Барнаул (3852)73-04-60  
Белгород (4722)40-23-64  
Благовещенск (4162)22-76-07  
Брянск (4832)59-03-52  
Владивосток (423)249-28-31  
Владикавказ (8672)28-90-48  
Владимир (4922)49-43-18  
Волгоград (844)278-03-48  
Вологда (8172)26-41-59  
Воронеж (473)204-51-73  
Екатеринбург (343)384-55-89  
Иваново (4932)77-34-06  
Ижевск (3412)26-03-58  
Иркутск (395)279-98-46  
Казань (843)206-01-48

Россия +7(495)268-04-70

Калининград (4012)72-03-81  
Калуга (4842)92-23-67  
Кемерово (3842)65-04-62  
Киров (8332)68-02-04  
Коломна (4966)23-41-49  
Кострома (4942)77-07-48  
Краснодар (861)203-40-90  
Красноярск (391)204-63-61  
Курск (4712)77-13-04  
Курган (3522)50-90-47  
Липецк (4742)52-20-81  
Магнитогорск (3519)55-03-13  
Москва (495)268-04-70  
Мурманск (8152)59-64-93  
Набережные Челны (8552)20-53-41  
Нижний Новгород (831)429-08-12  
Новокузнецк (3843)20-46-81  
Ноябрьск (3496)41-32-12  
Новосибирск (383)227-86-73

Киргизия +996(312)-96-26-47

Омск (3812)21-46-40  
Орел (4862)44-53-42  
Оренбург (3532)37-68-04  
Пенза (8412)22-31-16  
Петрозаводск (8142)55-98-37  
Псков (8112)59-10-37  
Пермь (342)205-81-47  
Ростов-на-Дону (863)308-18-15  
Рязань (4912)46-61-64  
Самара (846)206-03-16  
Саранск (8342)22-96-24  
Санкт-Петербург (812)309-46-40  
Саратов (845)249-38-78  
Севастополь (8692)22-31-93  
Симферополь (3652)67-13-56  
Смоленск (4812)29-41-54  
Сочи (862)225-72-31  
Ставрополь (8652)20-65-13  
Сургут (3462)77-98-35

Казахстан +7(7172)727-132

Сыктывкар (8212)25-95-17  
Тамбов (4752)50-40-97  
Тверь (4822)63-31-35  
Тольятти (8482)63-91-07  
Томск (3822)98-41-53  
Тула (4872)33-79-87  
Тюмень (3452)66-21-18  
Ульяновск (8422)24-23-59  
Улан-Удэ (3012)59-97-51  
Уфа (347)229-48-12  
Хабаровск (4212)92-98-04  
Чебоксары (8352)28-53-07  
Челябинск (351)202-03-61  
Череповец (8202)49-02-64  
Чита (3022)38-34-83  
Якутск (4112)23-90-97  
Ярославль (4852)69-52-93

# ХОМУТ ЛЕНТОЧНЫЙ 016-025ММ (9ММ) ЧЕРВЯЧНЫЙ НЕРЖАВЕЮЩАЯ СТАЛЬ JTC

JTC-ZN25



\*внешний вид инструмента может отличаться от изображения на фотографии

## Описание

### Комплектация

- Хомут.

### Описание

- Запатентован.
- Особая конструкция хомута позволяет выставлять различные диаметры с помощью стяжного винта.
- Обладает высоким сопротивлением скручиванию (60 кг/см<sup>2</sup> для ленты шириной 9 мм, 80 кг/см<sup>2</sup> для ленты шириной 12 мм) и высокой прочностью.
- Специальная кромка не оставляет заусениц и не повреждает поверхность шланга.

### Особенность патента

- Обойма болта запаяна, что позволяет сильнее затягивать хомут, делая крепление материалов более надежным, по сравнению с продуктами других поставщиков.

### Технические характеристики

- Материал: хомут выполнен из нержавеющей стали марки ANSI8410.
- Затяжной винт изготовлен из стали марки S45C.
- Диапазон применения: 16-25 мм.
- Ширина ленты: 9 мм.
- Толщина ленты: 0.6 мм.

### Характеристики

- Ширина, м : 0.025
  - Высота, м : 0.01
  - Длина, м : 0.035
  - Вес, кг : 0.01
-

# ХОМУТ ЛЕНТОЧНЫЙ 010-016ММ (9ММ) ЧЕРВЯЧНЫЙ НЕРЖАВЕЮЩАЯ СТАЛЬ JTC

JTC-ZN16



\*внешний вид инструмента может отличаться от изображения на фотографии

## Описание

### Комплектация

- Хомут.

### Описание

- Запатентован.
- Особая конструкция хомута позволяет выставлять различные диаметры с помощью стяжного винта.
- Обладает высоким сопротивлением скручиванию (60 кг/см<sup>2</sup> для ленты шириной 9 мм, 80 кг/см<sup>2</sup> для ленты шириной 12 мм) и высокой прочностью.
- Специальная кромка не оставляет заусениц и не повреждает поверхность шланга.

### Особенность патента

- Обойма болта запаяна, что позволяет сильнее затягивать хомут, делая крепление материалов более надежным, по сравнению с продуктами других поставщиков.

### Технические характеристики

- Материал: хомут выполнен из нержавеющей стали марки ANSI8410.
- Затяжной винт изготовлен из стали марки S45C.
- Диапазон применения: 10-16 мм.
- Ширина ленты: 9 мм.
- Толщина ленты: 0.6 мм.

### Характеристики

- Ширина, м : 0.025
  - Высота, м : 0.01
  - Длина, м : 0.025
  - Вес, кг : 0.01
-

# ХОМУТ ЛЕНТОЧНЫЙ 008-012ММ (9ММ) ЧЕРВЯЧНЫЙ НЕРЖАВЕЮЩАЯ СТАЛЬ JTC

JTC-ZN12



\*внешний вид инструмента может отличаться от изображения на фотографии

## Описание

### Комплектация

- Хомут.

### Описание

- Запатентован.
- Особая конструкция хомута позволяет выставлять различные диаметры с помощью стяжного винта.
- Обладает высоким сопротивлением скручиванию (60 кг/см<sup>2</sup> для ленты шириной 9 мм, 80 кг/см<sup>2</sup> для ленты шириной 12 мм) и высокой прочностью.
- Специальная кромка не оставляет заусениц и не повреждает поверхность шланга.

### Особенность патента

- Обойма болта запаяна, что позволяет сильнее затягивать хомут, делая крепление материалов более надежным, по сравнению с продуктами других поставщиков.

### Технические характеристики

- Материал: хомут выполнен из нержавеющей стали марки ANSI8410.
- Затяжной винт изготовлен из стали марки S45C.
- Диапазон применения: 8-12 мм.
- Ширина ленты: 9 мм.
- Толщина ленты: 0.6 мм.

### Характеристики

- Ширина, м : 0.025
  - Высота, м : 0.01
  - Длина, м : 0.02
  - Вес, кг : 0.004
-

# ХОМУТ ЛЕНТОЧНЫЙ 012-022ММ (9ММ) ЧЕРВЯЧНЫЙ НЕРЖАВЕЮЩАЯ СТАЛЬ JTC

JTC-ZN22



\*внешний вид инструмента может отличаться от изображения на фотографии

## Описание

### Комплектация

- Хомут.

### Описание

- Запатентован.
- Особая конструкция хомута позволяет выставлять различные диаметры с помощью стяжного винта.
- Обладает высоким сопротивлением скручиванию (60 кг/см<sup>2</sup> для ленты шириной 9 мм, 80 кг/см<sup>2</sup> для ленты шириной 12 мм) и высокой прочностью.
- Специальная кромка не оставляет заусениц и не повреждает поверхность шланга.

### Особенность патента

- Обойма болта запаяна, что позволяет сильнее затягивать хомут, делая крепление материалов более надежным, по сравнению с продуктами других поставщиков.

### Технические характеристики

- Материал: хомут выполнен из нержавеющей стали марки ANSI8410.
- Затяжной винт изготовлен из стали марки S45C.
- Диапазон применения: 12-22 мм.
- Ширина ленты: 9 мм.
- Толщина ленты: 0.6 мм.

### Характеристики

- Ширина, м : 0.026
  - Высота, м : 0.01
  - Длина, м : 0.035
  - Вес, кг : 0.015
-

# ХОМУТ ЛЕНТОЧНЫЙ 025-040ММ (9ММ) ЧЕРВЯЧНЫЙ НЕРЖАВЕЮЩАЯ СТАЛЬ JTC

JTC-ZN40



\*внешний вид инструмента может отличаться от изображения на фотографии

## Описание

- Материал: хомуты выполнены из нержавеющей стали марки ANSI8410. Затяжной винт изготовлен из стали марки S45C.
- Особая конструкция хомута позволяет выставлять различные диаметры с помощью стяжного винта. Обладает высоким сопротивлением скручиванию (60 кг/см для ленты шириной 9 мм, 80 кг/см<sup>2</sup> для ленты шириной 12 мм) и высокой прочностью.
- Специальная кромка не оставляет заусениц и не повреждает поверхность шланга.
- Диапазон применения: 25-40 мм.
- Ширина ленты: 9 мм.
- Толщина ленты: 0,6 мм.
- Упаковка: 100 шт.

## Характеристики

- Ширина, м : 0.04
  - Высота, м : 0.005
  - Длина, м : 0.04
  - Вес, кг : 0.015
-

# ХОМУТ ЛЕНТОЧНЫЙ 032-050ММ (9ММ) ЧЕРВЯЧНЫЙ НЕРЖАВЕЮЩАЯ СТАЛЬ JTC

JTC-ZN50



\*внешний вид инструмента может отличаться от изображения на фотографии

## Описание

- Материал: хомуты выполнены из нержавеющей стали марки ANSI8410. Затяжной винт изготовлен из стали марки S45C.
- Особая конструкция хомута позволяет выставлять различные диаметры с помощью стяжного винта. Обладает высоким сопротивлением скручиванию (60 кг/см для ленты шириной 9 мм, 80 кг/см<sup>2</sup> для ленты шириной 12 мм) и высокой прочностью.
- Специальная кромка не оставляет заусениц и не повреждает поверхность шланга.
- Диапазон применения: 32-50 мм.
- Ширина ленты: 9 мм.
- Толщина ленты: 0,6 мм.
- Упаковка: 100 шт.

## Характеристики

- Ширина, м : 0.065
  - Высота, м : 0.013
  - Длина, м : 0.055
  - Вес, кг : 0.02
-

# НАБОР КОЛЕЦ УПЛОТНИТЕЛЬНЫХ 394ШТ. В КЕЙСЕ JTC

JTC-1044



\*внешний вид инструмента может отличаться от изображения на фотографии

## Описание

### Комплектация

- Кольца уплотнительные (метрический размер, мм.): 3x1, 4x1, 5x2, 6x2, 8x2, 10x2, 11x2, 12x2, 14x2, 17x2, 20x2, 10x3, 12x3, 16x3, 18x3, 22x3, 20x4, 22x4, 24x4, 25x4, 30x4, 34x4, 36x4, 40x4, 45x4, 47x4, 50x4, 16x5, 25x5, 30x5, 32x5, 35x5.
- Общее количество: 394 шт.

### Описание

- Уплотнительные кольца ставят на топливные, смазочные и пневматические устройства. Этот уплотнитель, снижающий давление и предотвращающий протекание жидкости – необходимый элемент любой гидравлической системы.
- Уплотнительные кольца устраняют зазоры и надежно защищают механизм.

### Технические характеристики

- Материал: Nitrile 70 Duro (нитриловый каучук).

### Характеристики

- Ширина, м : 0.16
  - Высота, м : 0.03
  - Длина, м : 0.1
  - Вес, кг : 0.783
-



# ХОМУТ ЛЕНТОЧНЫЙ 040-060ММ (9ММ) ЧЕРВЯЧНЫЙ НЕРЖАВЕЮЩАЯ СТАЛЬ JTC

JTC-ZN60



\*внешний вид инструмента может отличаться от изображения на фотографии

## Описание

### Комплектация

- Хомут.

### Описание

- Запатентован.
- Особая конструкция хомута позволяет выставлять различные диаметры с помощью стяжного винта.
- Обладает высоким сопротивлением скручиванию (60 кг/см<sup>2</sup> для ленты шириной 9 мм, 80 кг/см<sup>2</sup> для ленты шириной 12 мм) и высокой прочностью.
- Специальная кромка не оставляет заусениц и не повреждает поверхность шланга.

### Особенность патента

- Обойма болта запаяна, что позволяет сильнее затягивать хомут, делая крепление материалов более надежным, по сравнению с продуктами других поставщиков.

### Технические характеристики

- Материал: хомут выполнен из нержавеющей стали марки ANSI8410.
- Затяжной винт изготовлен из стали марки S45C.
- Диапазон применения: 40-60 мм.
- Ширина ленты: 9 мм.
- Толщина ленты: 0.6 мм.

### Характеристики

- Ширина, м : 0.063
  - Высота, м : 0.012
  - Длина, м : 0.073
  - Вес, кг : 0.017
-

# ХОМУТ ЛЕНТОЧНЫЙ 020-032ММ (9ММ) ЧЕРВЯЧНЫЙ НЕРЖАВЕЮЩАЯ СТАЛЬ JTC

JTC-ZN32



\*внешний вид инструмента может отличаться от изображения на фотографии

## Описание

### Комплектация

- Хомут.

### Описание

- Запатентован.
- Особая конструкция хомута позволяет выставлять различные диаметры с помощью стяжного винта.
- Обладает высоким сопротивлением скручиванию (60 кг/см<sup>2</sup> для ленты шириной 9 мм, 80 кг/см<sup>2</sup> для ленты шириной 12 мм) и высокой прочностью.
- Специальная кромка не оставляет заусениц и не повреждает поверхность шланга.

### Особенность патента

- Обойма болта запаяна, что позволяет сильнее затягивать хомут, делая крепление материалов более надежным, по сравнению с продуктами других поставщиков.

### Технические характеристики

- Материал: хомут выполнен из нержавеющей стали марки ANSI8410.
- Затяжной винт изготовлен из стали марки S45C.
- Диапазон применения: 20-32 мм.
- Ширина ленты: 9 мм.
- Толщина ленты: 0.6 мм.

### Характеристики

- Ширина, м : 0.03
  - Высота, м : 0.03
  - Длина, м : 0.045
  - Вес, кг : 0.01
-

# ХОМУТ ЛЕНТОЧНЫЙ 060-080ММ (12ММ) ЧЕРВЯЧНЫЙ НЕРЖАВЕЮЩАЯ СТАЛЬ JTC

JTC-ZN80



\*внешний вид инструмента может отличаться от изображения на фотографии

## Описание

### Комплектация

- Хомут.

### Описание

- Запатентован.
- Особая конструкция хомута позволяет выставлять различные диаметры с помощью стяжного винта.
- Обладает высоким сопротивлением скручиванию (60 кг/см<sup>2</sup> для ленты шириной 9 мм, 80 кг/см<sup>2</sup> для ленты шириной 12 мм) и высокой прочностью.
- Специальная кромка не оставляет заусениц и не повреждает поверхность шланга.

### Особенность патента

- Обойма болта запаяна, что позволяет сильнее затягивать хомут, делая крепление материалов более надежным, по сравнению с продуктами других поставщиков.

### Технические характеристики

- Материал: хомут выполнен из нержавеющей стали марки ANSI8410.
- Затяжной винт изготовлен из стали марки S45C.
- Диапазон применения: 60-80 мм.
- Ширина ленты: 12 мм.
- Толщина ленты: 0.6 мм.

### Характеристики

- Ширина, м : 0.05
  - Высота, м : 0.05
  - Длина, м : 0.01
  - Вес, кг : 0.03
-

# ХОМУТ ЛЕНТОЧНЫЙ 020-035ММ (9ММ) ЧЕРВЯЧНЫЙ НЕРЖАВЕЮЩАЯ СТАЛЬ JTC

JTC-ZN35



\*внешний вид инструмента может отличаться от изображения на фотографии

## Описание

### Комплектация

- Хомут.

### Описание

- Запатентован.
- Особая конструкция хомута позволяет выставлять различные диаметры с помощью стяжного винта.
- Обладает высоким сопротивлением скручиванию (60 кг/см<sup>2</sup> для ленты шириной 9 мм, 80 кг/см<sup>2</sup> для ленты шириной 12 мм) и высокой прочностью.
- Специальная кромка не оставляет заусениц и не повреждает поверхность шланга.

### Особенность патента

- Обойма болта запаяна, что позволяет сильнее затягивать хомут, делая крепление материалов более надежным, по сравнению с продуктами других поставщиков.

### Технические характеристики

- Материал: хомут выполнен из нержавеющей стали марки ANSI8410.
- Затяжной винт изготовлен из стали марки S45C.
- Диапазон применения: 23-35 мм.
- Ширина ленты: 9 мм.
- Толщина ленты: 0.6 мм.

### Характеристики

- Ширина, м : 0.035
  - Высота, м : 0.009
  - Длина, м : 0.035
  - Вес, кг : 0.014
-

# ХОМУТ ЛЕНТОЧНЫЙ 030-045ММ (9ММ) ЧЕРВЯЧНЫЙ НЕРЖАВЕЮЩАЯ СТАЛЬ JTC

JTC-ZN45



\*внешний вид инструмента может отличаться от изображения на фотографии

## Описание

### Комплектация

- Хомут.

### Описание

- Запатентован.
- Особая конструкция хомута позволяет выставлять различные диаметры с помощью стяжного винта.
- Обладает высоким сопротивлением скручиванию (60 кг/см<sup>2</sup> для ленты шириной 9 мм, 80 кг/см<sup>2</sup> для ленты шириной 12 мм) и высокой прочностью.
- Специальная кромка не оставляет заусениц и не повреждает поверхность шланга.

### Особенность патента

- Обойма болта запаяна, что позволяет сильнее затягивать хомут, делая крепление материалов более надежным, по сравнению с продуктами других поставщиков.

### Технические характеристики

- Материал: хомут выполнен из нержавеющей стали марки ANSI8410.
- Затяжной винт изготовлен из стали марки S45C.
- Диапазон применения: 30-45 мм.
- Ширина ленты: 9 мм.
- Толщина ленты: 0.6 мм.

### Характеристики

- Ширина, м : 0.049
  - Высота, м : 0.01
  - Длина, м : 0.057
  - Вес, кг : 0.015
-

# НАБОР ДЛЯ ЗАМЕНЫ ПЫЛЬНИКОВ ШРУСА УНИВЕРСАЛЬНЫЙ (ПЫЛЬНИК, СТЯЖКА, МАСЛЕНКА) JTC

JTC-1410



\*внешний вид инструмента может отличаться от изображения на фотографии

## Описание

### Комплектация

- Пыльник - 1 шт.
- Хомуты из нержавеющей стали - 2 шт.
- Смазка для ШРУСа - 1 шт.

### Описание

- Подходит для большинства марок автомобилей.
- Применяется совместно с позицией JTC-1411.
- Установочные размеры:
  - Диаметр со стороны вала: 20 мм.
  - Диаметр со стороны колеса (три размера): 62 мм, 80 мм, 95 мм.
  - Длина регулируется путем отрезания лишнего диаметра: 100 мм, 120 мм, 140 мм.

### Способ применения

- Протолкнуть узкую часть пыльника внутрь.
- Нанести смазку на внутреннюю часть пыльника и оправку.
- Узкую часть пыльника надеть на оправку.
- Протолкнуть пыльник к основанию оправки.
- С помощью оправки надеть пыльник на вал и подшипник ШРУСа.
- После того, как пыльник займет нужное положение на валу, обжать хомутами. Нижнюю часть пыльника отрезать по касательной.

### Характеристики

- Ширина, м : 0.11
  - Высота, м : 0.1
  - Длина, м : 0.14
  - Вес, кг : 0.281
-

# ХОМУТ ЛЕНТОЧНЫЙ 050-070ММ (9ММ) ЧЕРВЯЧНЫЙ НЕРЖАВЕЮЩАЯ СТАЛЬ JTC

JTC-ZN70



\*внешний вид инструмента может отличаться от изображения на фотографии

## Описание

- Материал: хомуты выполнены из нержавеющей стали марки ANSI8410. Затяжной винт изготовлен из стали марки S45C.
- Особая конструкция хомута позволяет выставлять различные диаметры с помощью стяжного винта. Обладает высоким сопротивлением скручиванию (60 кг/см для ленты шириной 9 мм, 80 кг/см<sup>2</sup> для ленты шириной 12 мм) и высокой прочностью.
- Специальная кромка не оставляет заусениц и не повреждает поверхность шланга.
- Диапазон применения: 50-70 мм.
- Ширина ленты: 9 мм.
- Толщина ленты: 0,6 мм.
- Упаковка: 100 шт.

## Характеристики

- Ширина, м : 0.085
  - Высота, м : 0.013
  - Длина, м : 0.075
  - Вес, кг : 0.022
-



# ХОМУТ ЛЕНТОЧНЫЙ 070-090ММ (12ММ) ЧЕРВЯЧНЫЙ НЕРЖАВЕЮЩАЯ СТАЛЬ JTC

JTC-ZN90



\*внешний вид инструмента может отличаться от изображения на фотографии

## Описание

- Материал: хомуты выполнены из нержавеющей стали марки ANSI8410. Затяжной винт изготовлен из стали марки S45C.
- Особая конструкция хомута позволяет выставлять различные диаметры с помощью стяжного винта. Обладает высоким сопротивлением скручиванию (60 кг/см для ленты шириной 9 мм, 80 кг/см<sup>2</sup> для ленты шириной 12 мм) и высокой прочностью.
- Специальная кромка не оставляет заусениц и не повреждает поверхность шланга.
- Диапазон применения: 70-90 мм.
- Ширина ленты: 12 мм.
- Толщина ленты: 0,6 мм.
- Упаковка: 50 шт.

## Характеристики

- Ширина, м : 0.105
  - Высота, м : 0.015
  - Длина, м : 0.095
  - Вес, кг : 0.035
-

# НАБОР КЛЕММ АВТОМОБИЛЬНЫХ НЕИЗОЛИРОВАННЫХ 11 ТИПОРАЗМЕРОВ 551ШТ. В БОКСЕ JTC

JTC-2028



\*внешний вид инструмента может отличаться от изображения на фотографии

## Описание

**Клемма электропроводки изолированная 11 типоразмеров набор 551шт. JTC**

### Описание

- В комплекте:
  - Клеммы неизолированные: "штекер" - 50 шт.; "гнездо" - 100 шт.
  - Клеммы кольцевые неизолированные: 5.0 мм. (3/16") - 50 шт.; 6.3 мм. (1/4") - 50 шт.; 8.0 мм (5/16") - 50 шт.
  - Штекерные круглые клеммы неизолированные - 50 шт.
  - "Розетка" неизолированные - 50 шт.
  - "Гнездо" ПВХ - 50 шт.
  - "Штекер" ПВХ - 50 шт.
  - Штекерные круглые ПВХ - 50 шт.
  - В комплект входят обжимные клещи JTC-3205.
- Общее количество: 11 типоразмеров, 551 шт.
- Упаковка: прочный пластиковый бокс с ячейками.
- Количество в оптовой упаковке: 20 шт.
- Габаритные размеры: 275/180/40 мм. (Д/Ш/В)
- Вес: 803 гр.

## Характеристики

- Ширина, м : 0.18
  - Высота, м : 0.04
  - Длина, м : 0.275
  - Вес, кг : 0.803
-

# НАБОР КОЛЕЦ УПЛОТНИТЕЛЬНЫХ ДЛЯ СИСТЕМ КОНДИЦИОНИРОВАНИЯ С R-12/R-134 270ШТ С ХЛАДАГЕНТАМИ БОКС JTC

JTC-2020A



\*внешний вид инструмента может отличаться от изображения на фотографии

## Описание

### Описание

- В комплекте:
  - 5.28x1.78 (20 шт); 6.07x1.78 (20 шт); 6.8x1.9 (20 шт); 7.65x1.78 (20 шт); 7.6x1.9 (20 шт); 8x2 (20 шт); 8.8x1.9 (20 шт); 9.25x1.78 (15 шт.); 9.8x1.9 (15 шт.); 10.82x1.78 (15 шт.); 11x2 (10 шт.); 12x2 (15 шт.); 13x2 (10 шт.); 13.8x1.9 (10 шт.); 13.95x2.62 (10 шт.); 14x2 (10 шт.); 17x2 (10 шт.); 17.17x1.78 (10 шт.).
- Применение: системы кондиционирования с хладагентами R-12/R-134.
- Общее количество: 270 шт.
- Материал: ЭПД каучук.
- Упаковка: прочный пластиковый бокс с ячейками.
- Количество в оптовой упаковке: 50 шт.
- Габаритные размеры: 230/110/30 мм. (Д/Ш/В)
- Вес: 157 гр.

## Характеристики

- Ширина, м : 0.11
  - Высота, м : 0.03
  - Длина, м : 0.23
  - Вес, кг : 0.157
-

# ТРУБКА ТЕРМОУСАДОЧНАЯ D=2,3,4,5,6,10ММ, ДЛИНА 100ММ, 120ШТ. НАБОР JTC

JTC-2034



\*внешний вид инструмента может отличаться от изображения на фотографии

## Описание

- Рабочая температура:  $-55^{\circ}\text{C}$  –  $125^{\circ}\text{C}$ .
- Минимальная температура усадки:  $70^{\circ}\text{C}$ .
- Коэффициент термоусадки: 2:1.
- Материал: полиолефин;
- Материал соответствует техническим стандартам Sony S-S-00259 и RoHS.
- Длина: 100 мм.
- В комплекте:
  - Трубка, диаметр 2 мм x 30 шт.
  - Трубка, диаметр 3 мм x 25 шт.
  - Трубка, диаметр 4 мм x 25 шт.
  - Трубка, диаметр 5 мм x 20 шт.
  - Трубка, диаметр 6 мм x 10 шт.
  - Трубка, диаметр 10 мм x 10 шт.
- Упаковка: прочный пластиковый бокс с ячейками.
- Габаритные размеры: 205/120/35 мм. (Д/Ш/В)
- Вес: 179 г.

## Характеристики

- Ширина, м : 0.12
  - Высота, м : 0.035
  - Длина, м : 0.205
  - Вес, кг : 0.179
-

# ЗАКЛЕПКА РЕЗЬБОВАЯ М6Х1ММ АЛЮМИНИЕВАЯ 10ШТ. JTC

JTC-2066-10



\*внешний вид инструмента может отличаться от изображения на фотографии

## Описание

- Применяются с резьбовыми заклёпочниками (например: JTC-5821A, JTC-5218N).
- Размер: М6х1.0.
- Длина: 15 мм.
- Ширина: 12,8 мм.
- Внешний диаметр: 8,9 мм.
- В упаковке: 10 шт.

## Характеристики

- Ширина, м : 0.04
  - Высота, м : 0.02
  - Длина, м : 0.05
  - Вес, кг : 0.015
-

# ПРЕДОХРАНИТЕЛЬ 5-30А ПЛОСКИЙ 106ШТ. В БОКСЕ JTC

JTC-2023



\*внешний вид инструмента может отличаться от изображения на фотографии

## Описание

- В комплекте:
  - Размеры: 5 А, 7.5 А, 10 А, 15 А, 20 А, 25 А, 30 А x15 шт. каждого размера.
  - Съёмник - 1 шт.
- Всего: 106 шт.
- Упаковка: прочный пластиковый бокс с ячейками.
- Габаритные размеры: 135/95/35 мм. (Д/Ш/В)
- Вес: 150 гр.

## Характеристики

- Ширина, м : 0.095
  - Высота, м : 0.035
  - Длина, м : 0.135
  - Вес, кг : 0.15
-

# ЗАКЛЕПКА РЕЗЬБОВАЯ М10Х1.5ММ АЛЮМИНИЕВАЯ 10ШТ. JTC

JTC-2068-10



\*внешний вид инструмента может отличаться от изображения на фотографии

## Описание

- Применяются с резьбовыми заклёпочниками (например: JTC-5821A, JTC-5218N).
- Размер: M10x1.5.
- Длина: 17 мм.
- Ширина: 16,5 мм.
- Внешний диаметр: 12,8 мм.
- В упаковке: 10 шт.

## Характеристики

- Ширина, м : 0.05
  - Высота, м : 0.02
  - Длина, м : 0.07
  - Вес, кг : 0.026
-

# ЗАКЛЕПКА РЕЗЬБОВАЯ М8Х1.25ММ АЛЮМИНИЕВАЯ 10ШТ. JTC

JTC-2067-10



\*внешний вид инструмента может отличаться от изображения на фотографии

## Описание

- Применяются с резьбовыми заклёпочниками (например: JTC-5821A, JTC-5218N).
- Размер: М8х1.25.
- Длина: 16 мм.
- Ширина: 14,5 мм.
- Внешний диаметр: 10,9 мм.
- В упаковке: 10 шт.

## Характеристики

- Ширина, м : 0.04
  - Высота, м : 0.02
  - Длина, м : 0.06
  - Вес, кг : 0.021
-



# ХОМУТ-СТЯЖКА 200X3.6 НЕЙЛОН (100ШТ.) JTC

JTC-GT200I



\*внешний вид инструмента может отличаться от изображения на фотографии

## Описание

- Материал: нейлон 616.
- Рабочая температура: -40°C – +85°C.
- Длина: 200 мм.
- Ширина: 3.6 мм.
- Упаковка: 100 шт.
- Цвет: черный.
- Габаритные размеры: 260/125/15 мм. (Д/Ш/В)
- Вес: 97 гр.

## Характеристики

- Ширина, м : 0.125
  - Высота, м : 0.015
  - Длина, м : 0.26
  - Вес, кг : 0.097
-

# ХОМУТ ЛЕНТОЧНЫЙ 100-120ММ (12ММ) ЧЕРВЯЧНЫЙ НЕРЖАВЕЮЩАЯ СТАЛЬ JTC

JTC-ZN120



\*внешний вид инструмента может отличаться от изображения на фотографии

## Описание

- Материал: хомуты выполнены из нержавеющей стали марки ANSI8410. Затяжной винт изготовлен из стали марки S45C.
- Особая конструкция хомута позволяет выставлять различные диаметры с помощью стяжного винта. Обладает высоким сопротивлением скручиванию (60 кг/см для ленты шириной 9 мм, 80 кг/см<sup>2</sup> для ленты шириной 12 мм) и высокой прочностью.
- Специальная кромка не оставляет заусениц и не повреждает поверхность шланга.
- Диапазон применения: 100-120 мм.
- Ширина ленты: 12 мм.
- Толщина ленты: 0,7 мм.
- Упаковка: 50 шт.

## Характеристики

- Ширина, м : 0.135
  - Высота, м : 0.015
  - Длина, м : 0.125
  - Вес, кг : 0.043
-

# ПРЕДОХРАНИТЕЛЬ 5-30А МИНИ 106ШТ. В БОКСЕ JTC

JTC-2024



\*внешний вид инструмента может отличаться от изображения на фотографии

## Описание

- В комплекте:
  - Размеры: 5 А, 7.5 А, 10 А, 15 А, 20 А, 25 А, 30 А x15 шт. каждого размера.
  - Съёмник - 1 шт.
- Всего: 106 шт.
- Упаковка: прочный пластиковый бокс с ячейками.
- Габаритные размеры: 135/95/35 мм. (Д/Ш/В)
- Вес: 120 гр.

## Характеристики

- Ширина, м : 0.095
  - Высота, м : 0.035
  - Длина, м : 0.135
  - Вес, кг : 0.12
-

# ТРУБКА ТЕРМОУСАДОЧНАЯ D=4ММ 10М (МИНИ-БОКС) JTC

JTC-2037



\*внешний вид инструмента может отличаться от изображения на фотографии

## Описание

- Диаметр: 4 мм.
- Длина: 10 м.
- Диаметр до усадки:  $4,5 \pm 0,3$  мм.
- После усадки: 2 мм.
- Габаритные размеры: 180/170/60 мм. (Д/Ш/В)
- Вес: 187 гр.

## Характеристики

- Ширина, м : 0.17
  - Высота, м : 0.06
  - Длина, м : 0.18
  - Вес, кг : 0.187
-

# ТРУБКА ТЕРМОУСАДОЧНАЯ D=6ММ 10М (МИНИ-БОКС) JTC

JTC-2039



\*внешний вид инструмента может отличаться от изображения на фотографии

## Описание

- Диаметр: 6 мм.
- Длина: 10 м.
- Диаметр до усадки:  $6,5 \pm 0,3$  мм.
- После усадки: 3 мм.
- Габаритные размеры: 180/170/60 мм. (Д/Ш/В)
- Вес: 219 гр.

## Характеристики

- Ширина, м : 0.17
  - Высота, м : 0.06
  - Длина, м : 0.18
  - Вес, кг : 0.219
-

# ХОМУТ ЛЕНТОЧНЫЙ 080-100ММ (12ММ) ЧЕРВЯЧНЫЙ НЕРЖАВЕЮЩАЯ СТАЛЬ JTC

JTC-ZN100



\*внешний вид инструмента может отличаться от изображения на фотографии

## Описание

- Материал: хомуты выполнены из нержавеющей стали марки ANSI8410. Затяжной винт изготовлен из стали марки S45C.
- Особая конструкция хомута позволяет выставлять различные диаметры с помощью стяжного винта. Обладает высоким сопротивлением скручиванию (60 кг/см для ленты шириной 9 мм, 80 кг/см<sup>2</sup> для ленты шириной 12 мм) и высокой прочностью.
- Специальная кромка не оставляет заусениц и не повреждает поверхность шланга.
- Диапазон применения: 80-100 мм.
- Ширина ленты: 12 мм.
- Толщина ленты: 0,7 мм.
- Упаковка: 50шт.

## Характеристики

- Ширина, м : 0.115
  - Высота, м : 0.015
  - Длина, м : 0.105
  - Вес, кг : 0.037
-

# НАБОР КЛЕММ АВТОМОБИЛЬНЫХ ИЗОЛИРОВАННЫХ 18 ТИПОРАЗМЕРОВ 530ШТ. В БОКСЕ JTC

JTC-2027



\*внешний вид инструмента может отличаться от изображения на фотографии

## Описание

### Клемма электропроводки изолированная 18 типоразмеров набор 530шт. JTC

#### Описание

- В комплекте:
  - Штекерные плоские: AWG22-18 красных - 30 шт.; AWG16-14 синий - 30 шт.; AWG12-10 желтый - 10 шт.
  - Штекерные круглые AWG22-18 красные - 30 шт.; AWG16-14 синий - 30 шт.
  - Клеммы "розетка": AWG22-18 красный - 30 шт.; AWG16-14 синий - 30 шт.
  - "Штекер": AWG22-18 красный - 50 шт.; AWG16-14 синий - 50 шт.; AWG12-10 желтый - 10 шт.
  - "Розетка": AWG22-18 красный - 50 шт.; AWG16-14 синий - 50 шт.; AWG12-10 желтый - 10 шт.
  - Кольцевые: 4.3 мм. AWG22-18 красный - 30 шт.; 6.4 мм AWG16-14 синий - 30 шт.; 8.3 мм. AWG1Q-12 желтый - 20 шт.
  - Соединители с защелкой синие - 10 шт.
  - Соединители проводов навинчивающиеся с пружинной синие - 30 шт.
- Общее количество: 18 типоразмеров, 530 шт.
- Упаковка: прочный пластиковый бокс с ячейками.
- Количество в оптовой упаковке: 20 шт.
- Габаритные размеры: 300/180/40 мм. (Д/Ш/В)
- Вес: 764 гр.

## Характеристики

- Ширина, м : 0.18
  - Высота, м : 0.04
  - Длина, м : 0.3
  - Вес, кг : 0.764
-

# ТРУБКА ТЕРМОУСАДОЧНАЯ D=5ММ 10М (МИНИ-БОКС) JTC

JTC-2038



\*внешний вид инструмента может отличаться от изображения на фотографии

## Описание

- Диаметр: 5 мм.
- Длина: 10 м.
- Диаметр до усадки:  $5,5 \pm 0,3$  мм.
- После усадки: 2,5 мм.
- Габаритные размеры: 180/185/60 мм. (Д/Ш/В)
- Вес: 206 гр.

## Характеристики

- Ширина, м : 0.185
  - Высота, м : 0.06
  - Длина, м : 0.18
  - Вес, кг : 0.206
-



# ТРУБКА ТЕРМОУСАДОЧНАЯ D=8ММ 10М (МИНИ-БОКС) JTC

JTC-2040



\*внешний вид инструмента может отличаться от изображения на фотографии

## Описание

- Диаметр: 8 мм.
- Длина: 10 м.
- Диаметр до усадки:  $8,6 \pm 0,3$  мм.
- После усадки: 4 мм.
- Габаритные размеры: 180/170/50 мм. (Д/Ш/В)
- Вес: 250 гр.

## Характеристики

- Ширина, м : 0.17
  - Высота, м : 0.05
  - Длина, м : 0.18
  - Вес, кг : 0.25
-

# ТРУБКА ТЕРМОУСАДОЧНАЯ D=10ММ 10М (МИНИ-БОКС) JTC

JTC-2041



\*внешний вид инструмента может отличаться от изображения на фотографии

## Описание

- Диаметр: 10 мм.
- Длина: 10 м.
- Диаметр до усадки:  $10,7 \pm 0,4$  мм.
- После усадки: 5 мм.
- Габаритные размеры: 180/170/50 мм. (Д/Ш/В)
- Вес: 280 гр.

## Характеристики

- Ширина, м : 0.17
  - Высота, м : 0.05
  - Длина, м : 0.18
  - Вес, кг : 0.28
-

# НАБОР ШПЛИНТОВ 500ШТ. В БОКСЕ JTC

JTC-2022



\*внешний вид инструмента может отличаться от изображения на фотографии

## Описание

### Описание

- В комплекте:
  - 3/32"x1" - 150 шт.
  - 3/32"x1-1/2" - 100 шт.
  - 1/8"x1" - 100 шт.
  - 1/8x1-1/2 - 70 шт.
  - 5/32x1-1/2 - 50 шт.
  - 3/16"x2 - 30 шт.
- Общее количество: 500 шт.
- Упаковка: прочный пластиковый бокс с ячейками.
- Количество в оптовой упаковке: 20 шт.
- Габаритные размеры: 210/120/35 мм. (Д/Ш/В)
- Вес: 957 гр.

## Характеристики

- Ширина, м : 0.12
  - Высота, м : 0.035
  - Длина, м : 0.21
  - Вес, кг : 0.957
-

# СКОБА АВТОМОБИЛЬНАЯ (ВСТАВКА) МЕТАЛЛИЧЕСКАЯ, РЕЗЬБА 6ММ, 23Х13ММ 100ШТ. JTC

JTC-TQ6U



\*внешний вид инструмента может отличаться от изображения на фотографии

## Описание

### Скоба

- Размеры: диаметр - 6 мм, длина - 23 мм, ширина - 13 мм.
- В упаковке: 100 шт.
- Габаритные размеры упаковки: 130/110/30 мм. (Д/Ш/В)
- Вес: 366 гр.

## Характеристики

- Ширина, м : 0.11
  - Высота, м : 0.03
  - Длина, м : 0.13
  - Вес, кг : 0.366
-

# СКОБА АВТОМОБИЛЬНАЯ (ВСТАВКА) МЕТАЛЛИЧЕСКАЯ, РЕЗЬБА 8ММ, 25X16.5ММ 50ШТ. JTC

JTC-TQ8U



\*внешний вид инструмента может отличаться от изображения на фотографии

## Описание

### Скоба

- Размеры: диаметр - 8 мм, длина - 25 мм, ширина - 16,5 мм.
- В упаковке: 50 шт.
- Габаритные размеры упаковки: 110/80/40 мм. (Д/Ш/В)
- Вес: 326 гр.

## Характеристики

- Ширина, м : 0.08
  - Высота, м : 0.04
  - Длина, м : 0.11
  - Вес, кг : 0.326
-

# ХОМУТ-СТЯЖКА 200X2.5 НЕЙЛОН (100ШТ.) JTC

JTC-GT200M



\*внешний вид инструмента может отличаться от изображения на фотографии

## Описание

- Материал: нейлон 616.
- Рабочая температура: -40°C – +85°C.
- Длина: 200 мм.
- Ширина: 2.5 мм.
- Упаковка: 100 шт.
- Цвет: белый.
- Габаритные размеры: 260/105/15 мм. (Д/Ш/В)
- Вес: 58 гр.

## Характеристики

- Ширина, м : 0.105
  - Высота, м : 0.015
  - Длина, м : 0.26
  - Вес, кг : 0.058
-

# ТРУБКА ТЕРМОУСАДОЧНАЯ 5 ТИПОРАЗМЕРОВ ОБЩАЯ ДЛИННА 55М НАБОР JTC

JTC-2042



\*внешний вид инструмента может отличаться от изображения на фотографии

## Описание

- Рабочая температура: -55°C – 125°C.
- Минимальная температура усадки: 70°C.
- Коэффициент термоусадки: 2:1.
- Материал соответствует техническим стандартам Sony S-S-00259 и RoHS.
- В комплекте:
  - Трубка, диаметр 2 мм. (JTC-2035)
  - Трубка, диаметр 4 мм. (JTC-2037)
  - Трубка, диаметр 5 мм. (JTC-2038)
  - Трубка, диаметр 6 мм. (JTC-2039)
  - Трубка, диаметр 10 мм. (JTC-2041)
- Габаритные размеры: 291/196/175 мм. (Д/Ш/В)
- Вес: 1265 гр.

## Характеристики

- Ширина, м : 0.196
  - Высота, м : 0.175
  - Длина, м : 0.291
  - Вес, кг : 1.265
-

# ХОМУТ ЛЕНТОЧНЫЙ ZN12-ZN90 ЧЕРВЯЧНЫЙ (НЕРЖАВЕЮЩАЯ СТАЛЬ) С ГИБКИМ ВОРОТКОМ 7ММ (СТЕНД) 126 ПРЕДМ. JTC

JTC-ZNY1



\*внешний вид инструмента может отличаться от изображения на фотографии

## Описание

- Комплектация: ZN12 x 20, ZN16 x 20, ZN22 x 20, ZN25 x 10, ZN32 x 10, ZN40 x 10, ZN45 x 10, ZN50 x 5, ZN60 x 5, ZN70 x 5, ZN80 x 5, ZN90 x 5.
- Гибкий вороток 7 мм x 1 шт.
- Доска x 1 set.
- Общее количество: 126 шт.

## Характеристики

- Ширина, м : 0.39
  - Высота, м : 0.2
  - Длина, м : 0.51
  - Вес, кг : 4.619
-



# ШАЙБА МЕДНАЯ (В БОКСЕ) 500ШТ. JTC

JTC-20191



\*внешний вид инструмента может отличаться от изображения на фотографии

## Описание

- В комплекте, размеры:
  - 6 мм. х 50 шт.
  - 8 мм. х 50 шт.
  - 10 мм. х 50 шт.
  - 12 мм. х 50 шт.
  - 13 мм. х 50 шт.
  - 14 мм. х 50 шт.
  - 15 мм. х 50 шт.
  - 16 мм. х 50 шт.
  - 18 мм. х 50 шт.
  - 20 мм. х 50 шт.
- Упаковка: прочный пластиковый бокс с ячейками.
- Материал: медь.
- Всего: 500 шт.
- Габаритные размеры: 280/180/45 мм. (Д/Ш/В)
- Вес: 995 гр.

## Характеристики

- Ширина, м : 0.18
  - Высота, м : 0.045
  - Длина, м : 0.28
  - Вес, кг : 0.995
-

# ПРЕДОХРАНИТЕЛЬ 232ШТ. (34 ВИДА) В БОКСЕ JTC

JTC-2044



\*внешний вид инструмента может отличаться от изображения на фотографии

## Описание

- В комплекте:
  - Плоский предохранитель L.S.: 5 А, 7.5 А, 10 А, 15 А, 20 А, 25 А, 30 А x 10 шт./каждого размера.
  - Плоский предохранитель мини: 5 А, 7.5 А, 10 А, 15 А, 20 А, 25 А, 30 А x 10шт./каждого размера.
  - Предохранитель мини (японский стандарт): 5 А, 7.5 А, 10 А, 15 А, 20 А, 25 А, 30 А x 5 шт./каждого размера.
  - Стекланный трубчатый предохранитель: 5 А, 7.5 А, 10 А, 15 А, 20 А, 25 А, 30 А x 5 шт./каждого размера.
  - Европейский тип: 5 А, 8 А, 16 А, 25 А x 5 шт./каждого размера.
  - Съёмник плоских предохранителей - 1 шт.
  - Съёмник плоских предохранителей мини - 1 шт.
- Общее количество: 232 шт./34 типа.
- Материал: медь+пластик.

## Характеристики

- Ширина, м : 0.19
  - Высота, м : 0.045
  - Длина, м : 0.295
  - Вес, кг : 0.572
-

# ЗАКЛЕПКА РЕЗЬБОВАЯ М5Х0.8ММ АЛЮМИНИЕВАЯ 10ШТ. JTC

JTC-2065-10



\*внешний вид инструмента может отличаться от изображения на фотографии

## Описание

- Применяются с резьбовыми заклёпочниками (например: JTC-5821A, JTC-5218N).
- Размер: М5х0.8.
- Длина: 12 мм.
- Ширина: 11,1 мм.
- Внешний диаметр: 6,9 мм.
- В упаковке: 10 шт.

## Характеристики

- Ширина, м : 0.03
  - Высота, м : 0.015
  - Длина, м : 0.06
  - Вес, кг : 0.007
-

# ОПРАВКА ДЛЯ ПЫЛЬНИКА ШРУСА ДЛЯ НАБОРА JTC-1410 JTC

JTC-1411



\*внешний вид инструмента может отличаться от изображения на фотографии

## Описание

### Комплектация

- Оправка - 1 шт.

### Описание

- Применяется совместно с набором JTC-1410.
- Подходит для большинства марок автомобилей.

## Характеристики

- Ширина, м : 0.115
  - Высота, м : 0.115
  - Длина, м : 0.345
  - Вес, кг : 0.392
-

# ХОМУТ ЛЕНТОЧНЫЙ 090-110ММ (12ММ) ЧЕРВЯЧНЫЙ НЕРЖАВЕЮЩАЯ СТАЛЬ JTC

JTC-ZN110



\*внешний вид инструмента может отличаться от изображения на фотографии

## Описание

- Материал: хомуты выполнены из нержавеющей стали марки ANSI8410. Затяжной винт изготовлен из стали марки S45C.
- Особая конструкция хомута позволяет выставлять различные диаметры с помощью стяжного винта. Обладает высоким сопротивлением скручиванию (60 кг/см для ленты шириной 9 мм, 80 кг/см<sup>2</sup> для ленты шириной 12 мм) и высокой прочностью.
- Специальная кромка не оставляет заусениц и не повреждает поверхность шланга.
- Диапазон применения: 90-110 мм.
- Ширина ленты: 12 мм.
- Толщина ленты: 0,7 мм.
- Упаковка: 50шт.

## Характеристики

- Ширина, м : 0.125
  - Высота, м : 0.015
  - Длина, м : 0.115
  - Вес, кг : 0.04
-

# ЗАКЛЕПКА РЕЗЬБОВАЯ М3Х0.5ММ АЛЮМИНИЕВАЯ 10ШТ. JTC

JTC-2063-10



\*внешний вид инструмента может отличаться от изображения на фотографии

## Описание

- Применяются с резьбовыми заклёпочниками (например: JTC-5821A, JTC-5218N).
- Размер: М3х0.5.
- Длина: 9 мм.
- Ширина: 7,8 мм.
- Внешний диаметр: 4,9 мм.
- В упаковке: 10 шт.

## Характеристики

- Ширина, м : 0.04
  - Высота, м : 0.01
  - Длина, м : 0.06
  - Вес, кг : 0.006
-

# ЗАКЛЕПКА РЕЗЬБОВАЯ М6Х1ММ АЛЮМИНИЕВАЯ 100ШТ. JTC

JTC-2066



\*внешний вид инструмента может отличаться от изображения на фотографии

## Описание

- Применяются с резьбовыми заклёпочниками (например: JTC-5821A, JTC-5218N).
- Размер: М6х1.0.
- Длина: 15 мм.
- Ширина: 12,8 мм.
- Внешний диаметр: 8,9 мм.
- В упаковке: 100 шт.

## Характеристики

- Ширина, м : 0.12
  - Высота, м : 0.03
  - Длина, м : 0.16
  - Вес, кг : 0.145
-

# ПРЕДОХРАНИТЕЛЬ 5-35А (В БОКСЕ) НАБОР 267ШТ. JTC

JTC-2021



\*внешний вид инструмента может отличаться от изображения на фотографии

## Описание

### Предохранители набор 267шт. JTC

#### Описание

- В комплекте:
  - Плоский предохранитель L.S.: 5 А, 7.5 А, 10 А, 15 А, 20 А, 25 А, 30 А (по 15 шт. каждого размера).
  - Плоский предохранитель мини: 5 А, 7.5 А, 10 А, 15 А, 20 А, 25 А, 30 А (по 15 шт. каждого размера).
  - Стекланный трубчатый предохранитель: 5 А, 7.5 А, 10 А, 15 А, 20 А, 25 А, 30 А (по 5 шт. каждого размера).
  - Европейский тип: 5 А, 8 А, 16 А, 25 А (по 15 шт. каждого размера).
  - Съёмник плоских предохранителей - 1 шт.
  - Съёмник плоских предохранителей мини - 1 шт.
- Всего: 267 шт.
- Упаковка: прочный пластиковый бокс с ячейками.
- Габаритные размеры: 290/180/40 мм. (Д/Ш/В)
- Вес: 660 гр.

## Характеристики

- Ширина, м : 0.18
  - Высота, м : 0.045
  - Длина, м : 0.29
  - Вес, кг : 0.66
-



# НАБОР ДЛЯ ЗАМЕНЫ ПЫЛЬНИКОВ РЕЙКИ РУЛЕВОЙ УНИВЕРСАЛЬНЫЙ (ПРИМЕНЕНИЕ С ОПРАВКОЙ JTC-1413) JTC

JTC-1412



\*внешний вид инструмента может отличаться от изображения на фотографии

## Описание

- Подходит для большинства марок автомобилей.
- Применяется совместно с позицией JTC-1413
- Способ применения:
  - Нанести смазку на внутреннюю часть пыльника и оправку.
  - Узкую часть пыльника надеть на оправку.
  - Протолкнуть пыльник к основанию оправки.
  - С помощью оправки надеть пыльник на вал и подшипник ШРУСа.
  - После того, как пыльник займет нужное положение на валу, обжать хомутами. Лишнюю часть пыльника отрезать по касательной.
- Количество в оптовой упаковке: 20 шт.
- Габаритные размеры: 210/70/70 мм. (Д/Ш/В)
- Вес: 170 гр.

## Характеристики

- Ширина, м : 0.07
  - Высота, м : 0.07
  - Длина, м : 0.21
  - Вес, кг : 0.17
-

# ПРЕДОХРАНИТЕЛЬ 5-30А СТЕКЛЯННЫХ ТРУБЧАТЫХ 106ШТ. В БОКСЕ JTC

JTC-2025



\*внешний вид инструмента может отличаться от изображения на фотографии

## Описание

- В комплекте:
  - Размеры: 5 А, 7.5 А, 10 А, 15 А, 20 А, 25 А, 30 А x15 шт. каждого размера.
  - Съёмник - 1 шт.
- Длина предохранителя: 31 мм.
- Всего: 106 шт.
- Упаковка: прочный пластиковый бокс с ячейками.

## Характеристики

- Ширина, м : 0.09
  - Высота, м : 0.03
  - Длина, м : 0.12
  - Вес, кг : 0.25
-

# ЗАКЛЕПКА РЕЗЬБОВАЯ М4Х0.7ММ АЛЮМИНИЕВАЯ 10ШТ. JTC

JTC-2064-10



\*внешний вид инструмента может отличаться от изображения на фотографии

## Описание

- Применяются с резьбовыми заклёпочниками (например: JTC-5821A, JTC-5218N).
- Размер: М4х0.7.
- Длина: 10,5 мм.
- Ширина: 9 мм.
- Внешний диаметр: 5,9 мм.
- В упаковке: 10 шт.

## Характеристики

- Ширина, м : 0.007
  - Высота, м : 0.04
  - Длина, м : 0.04
  - Вес, кг : 0.08
-

# ОПРАВКА ДЛЯ ПЫЛЬНИКА РЕЙКИ РУЛЕВОЙ ДЛЯ НАБОРА JTC-1412 JTC

JTC-1413



\*внешний вид инструмента может отличаться от изображения на фотографии

## Описание

- Применяется совместно с набором JTC-1412.
- Подходит для большинства автомобилей.
- Используется для более удобной установки пыльников рулевых реек.
- Количество в оптовой упаковке: 10 шт.
- Габаритные размеры: 80/60/50 мм. (Д/Ш/В)
- Вес: 24 гр.

## Характеристики

- Ширина, м : 0.06
  - Высота, м : 0.05
  - Длина, м : 0.08
  - Вес, кг : 0.024
-

# НАБОР ДЛЯ РЕМОНТА МАСЛОСЛИВНЫХ ОТВЕРСТИЙ 12ММ И 14ММ В КЕЙСЕ JTC

JTC-2029



\*внешний вид инструмента может отличаться от изображения на фотографии

## Описание

### Ремкомплект для маслосливных отверстий 12 мм и 14 мм JTC

#### Описание

- Применение: маслосливные отверстия 12 мм и 14 мм.
- Метчики применяются для восстановления поврежденной резьбы в отверстиях маслосливных пробок
- В комплекте:
  - Метчики: M13x1.5 (1 шт.), M15x1.5 (1 шт.)
  - Вороток: (1 шт.)
  - Болты: M13 (5 шт.), M15 (5 шт.)
  - Шайба медная: M13 (5 шт.), M15 (5 шт.)
- Упаковано в прочный кейс.
- Габаритные размеры: 270/190/55 мм. (Д/Ш/В)
- Вес: 1034 г.

## Характеристики

- Ширина, м : 0.19
  - Высота, м : 0.055
  - Длина, м : 0.27
  - Вес, кг : 1.034
-

# НАБОР ДЛЯ РЕМОНТА МАСЛОСЛИВНЫХ ОТВЕРСТИЙ 15ММ В БОКСЕ JTC

JTC-2031



\*внешний вид инструмента может отличаться от изображения на фотографии

## Описание

- Применяется для ремонта поврежденной или сорванной резьбы маслосливных отверстий двигателя размером 14 мм.
- Для восстановления резьбы используется метчик 15 мм.
- Затем ввинчивается заглушка 15 мм с шайбой
- В комплекте:
  - Метчик: M15x1.5 (1 шт.)
  - Заглушки: M15 (6 шт.)
  - Шайба медная: M15 (6 шт.)
- Габаритные размеры: 105/95/30 мм. (Д/Ш/В)
- Вес: 408 гр.

## Характеристики

- Ширина, м : 0.095
  - Высота, м : 0.03
  - Длина, м : 0.105
  - Вес, кг : 0.408
-

# НАБОР ДЛЯ РЕМОНТА МАСЛОСЛИВНЫХ ОТВЕРСТИЙ 17ММ В БОКСЕ JTC

JTC-2032



\*внешний вид инструмента может отличаться от изображения на фотографии

## Описание

- Применяется для ремонта поврежденной или сорванной резьбы масляных отверстий двигателя размером 16 мм.
- Для восстановления резьбы используется метчик 17 мм.
- Затем ввинчивается заглушка 17 мм с шайбой
- В комплекте:
  - Метчик: M17x1.5 (1 шт.)
  - Заглушки: M17 (6 шт.)
  - Шайба медная: M17 (6 шт.)
- Габаритные размеры: 105/95/30 мм. (Д/Ш/В)
- Вес: 307 гр.

## Характеристики

- Ширина, м : 0.095
  - Высота, м : 0.03
  - Длина, м : 0.105
  - Вес, кг : 0.307
-

# НАБОР ДЛЯ РЕМОНТА МАСЛОСЛИВНЫХ ОТВЕРСТИЙ 20ММ В БОКСЕ JTC

JTC-2033



\*внешний вид инструмента может отличаться от изображения на фотографии

## Описание

- Применяется для ремонта поврежденной или сорванной резьбы маслосливных отверстий двигателя размером 18 мм.
- Для восстановления резьбы используется метчик 20 мм.
- Затем ввинчивается заглушка 20 мм с шайбой
- В комплекте:
  - Метчик: M20x1.5 (1 шт.)
  - Заглушки: M20 (6 шт.)
  - Шайба медная: M20 (6 шт.)
- Габаритные размеры: 105/95/30 мм. (Д/Ш/В)
- Вес: 385 гр.

## Характеристики

- Ширина, м : 0.095
  - Высота, м : 0.03
  - Длина, м : 0.105
  - Вес, кг : 0.385
-



# КЛИПСА ПЛАСТИКОВАЯ АВТОМОБИЛЬНАЯ ДЛЯ БАМПЕРА MITSUBISHI 200ШТ. JTC

JTC-RD40



\*внешний вид инструмента может отличаться от изображения на фотографии

## Описание

**Клипса пластиковая автомобильная для бампера JTC**

### Характеристики

- Применение: бампер автомобиля Митсубиси (Mitsubishi).
- В упаковке: 200 шт.
- Габаритные размеры упаковки: 160/110/50 мм. (Д/Ш/В)
- Вес: 135 г.

### Характеристики

- Ширина, м : 0.11
  - Высота, м : 0.05
  - Длина, м : 0.16
  - Вес, кг : 0.135
-

# КЛИПСА ПЛАСТИКОВАЯ АВТОМОБИЛЬНАЯ ДЛЯ ЗАЩИТНОГО КОЖУХА ДВИГАТЕЛЯ HONDA 100ШТ. JTC

JTC-RD49



\*внешний вид инструмента может отличаться от изображения на фотографии

## Описание

Клипса пластиковая автомобильная для защитного кожуха двигателя JTC

## Характеристики

- Применение: защитный кожух двигателя Хонда (Honda).
- В упаковке: 100 шт.
- Габаритные размеры упаковки: 120/110/20 мм. (Д/Ш/В)
- Вес: 92 г.

## Характеристики

- Ширина, м : 0.11
  - Высота, м : 0.02
  - Длина, м : 0.12
  - Вес, кг : 0.092
-

# КЛИПСА ПЛАСТИКОВАЯ АВТОМОБИЛЬНАЯ ДЛЯ ОБИВКИ MITSUBISHI 200ШТ. JTC

JTC-RD34



\*внешний вид инструмента может отличаться от изображения на фотографии

## Описание

**Клипса пластиковая автомобильная для обивки JTC**

### Характеристики

- Применение: для обивки Митсубиси (Mitsubishi).
- В упаковке: 200 шт.
- Габаритные размеры упаковки: 150/130/40 мм. (Д/Ш/В)
- Вес: 122 г.

### Характеристики

- Ширина, м : 0.13
  - Высота, м : 0.04
  - Длина, м : 0.15
  - Вес, кг : 0.122
-

# ШАЙБА АЛЮМИНИЕВАЯ (В БОКСЕ) 500ШТ. JTC

JTC-2019B



\*внешний вид инструмента может отличаться от изображения на фотографии

## Описание

### Описание

- Размеры:
  - 6 мм. х 50 шт.
  - 8 мм. х 50 шт.
  - 10 мм. х 50 шт.
  - 12 мм. х 50 шт.
  - 13 мм. х 50 шт.
  - 14 мм. х 50 шт.
  - 15 мм. х 50 шт.
  - 16 мм. х 50 шт.
  - 18 мм. х 50 шт.
  - 20 мм. х 50 шт.
- Всего: 500 шт.
- Материал: алюминий
- Упаковка: прочный пластиковый бокс с ячейками.
- Габаритные размеры: 300/180/40 мм. (Д/Ш/В)
- Вес: 568 гр.

## Характеристики

- Ширина, м : 0.18
  - Высота, м : 0.04
  - Длина, м : 0.3
  - Вес, кг : 0.568
-

# ШАЙБА АЛЮМИНИЕВАЯ И ПРОБКА ПОДДОНА КАРТЕРА (В БОКСЕ) 534ШТ. JTC

JTC-2019A



\*внешний вид инструмента может отличаться от изображения на фотографии

## Описание

### Описание

- Заглушки:
  - 10 мм. х 5 шт.
  - 12 мм. х 5 шт.
  - 13 мм. х 5 шт.
  - 14 мм. х 5 шт.
  - 15 мм. х 5 шт.
  - 16 мм. х 3 шт.
  - 18 мм. х 3 шт.
  - 20 мм. х 3 шт.
- Шайбы:
  - 6 мм. х 50 шт.
  - 8 мм. х 50 шт.
  - 10 мм. х 50 шт.
  - 12 мм. х 50 шт.
  - 13 мм. х 50 шт.
  - 14 мм. х 50 шт.
  - 15 мм. х 50 шт.
  - 16 мм. х 50 шт.
  - 18 мм. х 50 шт.
  - 20 мм. х 50 шт.
- Всего: 534 шт.
- Упаковано в прочный бокс.
- Габаритные размеры упаковки: 280/175/40 мм. (Д/Ш/В)
- Вес: 1910 гр.

## Характеристики

- Ширина, м : 0.175
  - Высота, м : 0.04
  - Длина, м : 0.28
  - Вес, кг : 1.91
-

# ШАЙБА МЕДНАЯ И ПРОБКА ПОДДОНА КАРТЕРА (В БОКСЕ) 534ШТ. JTC

JTC-2019



\*внешний вид инструмента может отличаться от изображения на фотографии

## Описание

### Описание

- В комплекте:
  - Заглушки:
    - 10 мм.х5 шт.;
    - 12 мм.х5 шт.;
    - 13 мм.х5 шт.;
    - 14 мм.х5 шт.;
    - 15 мм.х5 шт.;
    - 16 мм.х3 шт.;
    - 18 мм.х3 шт.;
    - 20 мм.х3 шт.
  - Шайбы:
    - 6 мм.х50 шт.;
    - 8 мм.х50 шт.;
    - 10 мм.х50 шт.;
    - 12 мм.х50 шт.;
    - 13 мм.х50 шт.;
    - 14 мм.х50 шт.;
    - 15 мм.х50 шт.;
    - 16 мм.х50 шт.;
    - 18 мм.х50 шт.;
    - 20 мм.х50 шт.;
- Всего: 534 шт.
- Упаковка: прочный пластиковый бокс с ячейками.
- Габаритные размеры: 275/180/40 мм. (Д/Ш/В)
- Вес: 2330 гр.

## Характеристики

- Ширина, м : 0.18
- Высота, м : 0.04
- Длина, м : 0.275
- Вес, кг : 2.33

# КЛИПСА ПЛАСТИКОВАЯ АВТОМОБИЛЬНАЯ ДЛЯ ВНУТРЕННЕЙ ОБШИВКИ САЛОНА 200ШТ. JTC

JTC-RD20



\*внешний вид инструмента может отличаться от изображения на фотографии

## Описание

### Характеристики

- Применение: внутренняя обшивка салона.
- В упаковке: 200 шт.
- Габаритные размеры упаковки: 140/130/30 мм. (Д/Ш/В)
- Вес: 167 г.

### Характеристики

- Ширина, м : 0.13
  - Высота, м : 0.03
  - Длина, м : 0.14
  - Вес, кг : 0.167
-



# КЛИПСА ПЛАСТИКОВАЯ АВТОМОБИЛЬНАЯ ДЛЯ ДВЕРНЫХ ПАНЕЛЕЙ 150ШТ. JTC

JTC-RD06



\*внешний вид инструмента может отличаться от изображения на фотографии

## Описание

### Характеристики

- Применение: дверные панели.
- В упаковке: 150 шт.
- Габаритные размеры упаковки: 170/130/40 мм. (Д/Ш/В)
- Вес: 145 г.

### Характеристики

- Ширина, м : 0.13
  - Высота, м : 0.04
  - Длина, м : 0.17
  - Вес, кг : 0.145
-

# КЛИПСА ПЛАСТИКОВАЯ АВТОМОБИЛЬНАЯ ДЛЯ КОЖУХА РАДИАТОРА 200ШТ. JTC

JTC-RD07



\*внешний вид инструмента может отличаться от изображения на фотографии

## Описание

### Характеристики

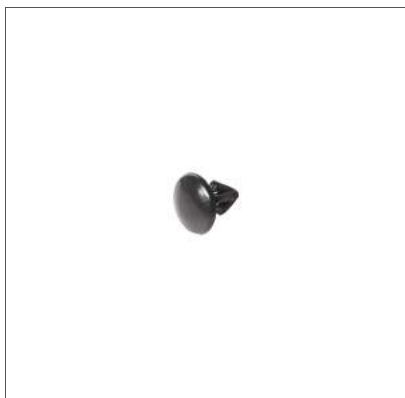
- Применение: кожух радиатора.
- В упаковке: 200 шт.
- Габаритные размеры упаковки: 160/120/30 мм. (Д/Ш/В)
- Вес: 160 г.

### Характеристики

- Ширина, м : 0.12
  - Высота, м : 0.03
  - Длина, м : 0.16
  - Вес, кг : 0.16
-

# КЛИПСА ПЛАСТИКОВАЯ АВТОМОБИЛЬНАЯ ДЛЯ КРЕПЛЕНИЯ ЗВУКОИЗОЛЯЦИИ 200ШТ. JTC

JTC-RD35



\*внешний вид инструмента может отличаться от изображения на фотографии

## Описание

### Характеристики

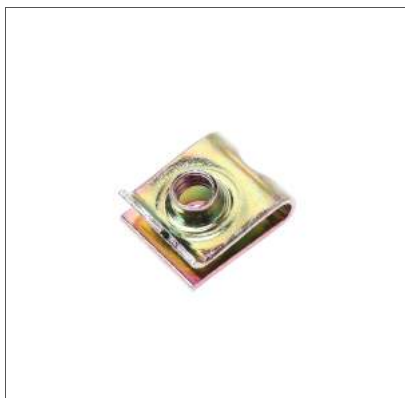
- Применение: для крепления звукоизоляции.
- В упаковке: 200 шт.
- Габаритные размеры упаковки: 100/60/10 мм. (Д/Ш/В)
- Вес: 32 г.

### Характеристики

- Ширина, м : 0.075
  - Высота, м : 0.075
  - Длина, м : 0.125
  - Вес, кг : 0.03
-

# СКОБА АВТОМОБИЛЬНАЯ (ВСТАВКА) МЕТАЛЛИЧЕСКАЯ, РЕЗЬБА 5ММ, 17X11ММ 100ШТ. JTC

JTC-TQ5U



\*внешний вид инструмента может отличаться от изображения на фотографии

## Описание

### Скоба

- Размеры: диаметр - 5 мм, длина - 17 мм, ширина - 11 мм.
- В упаковке: 100 шт.
- Габаритные размеры упаковки: 100/70/30 мм. (Д/Ш/В)
- Вес: 346 гр.

## Характеристики

- Ширина, м : 0.07
  - Высота, м : 0.03
  - Длина, м : 0.1
  - Вес, кг : 0.346
-

# ТРУБКА ТЕРМОУСАДОЧНАЯ 6 ТИПОВ РАЗМЕРОВ, ДЛИНА 38-76ММ 100ШТ. НАБОР В БОКСЕ JTC

JTC-5919



\*внешний вид инструмента может отличаться от изображения на фотографии

## Описание

- Термоусадочные трубки применяются для изоляции кабельных соединений и проводов, открытых разъемов, маркировки и вязки в пучки, и аналогичных работ.
- Широко используется в автомобилях, морском транспорте, самолетах, в быту, в промышленности, компьютерной технике и т.п.
- Рабочая температура: -45°C – 125°C.
- Коэффициент термоусадки: 3:1.
- Материал: полиолефин;
- Проклеены внутри;
- Влагозащищенные.
- Размеры:
  - Длина: 76 мм (3")  
Ø19,1 (3/4") x 2 шт. (красные и черные)  
Ø12,7 (1/2") x 4 шт. (красные и черные)  
Ø9,5 (3/8") x 6 шт. (красные и черные)  
Ø6,4 (1/4") x 8 шт. (красные и черные)
  - Длина: 38 мм (1.5")  
Ø4,8 (3/16") x 30 шт. (красные и черные)  
Ø3,2 (1/8") x 50 шт. (красные и черные)
- Упаковка: пластиковый бокс с ячейками.
- Габаритные размеры: 200/135/40 мм. (Д/Ш/В)
- Вес: 240 гр.

## Характеристики

- Ширина, м : 0.135
- Высота, м : 0.04
- Длина, м : 0.2
- Вес, кг : 0.24

# ПРЕДОХРАНИТЕЛЬ 5-30А МИНИ (ЯПОНСКИЕ АВТО) 105ШТ. В БОКСЕ JTC

JTC-2043



\*внешний вид инструмента может отличаться от изображения на фотографии

## Описание

- В комплекте:
  - Размеры: 5 А, 7.1 А, 10 А, 15 А, 20 А, 25 А, 30 А x15 шт. каждого размера.
  - Съёмник - 1 шт.
- Всего: 105 шт.
- Упаковка: прочный пластиковый бокс с ячейками.
- Габаритные размеры:135/85/35 мм. (Д/Ш/В)
- Вес: 100 гр.

## Характеристики

- Ширина, м : 0.085
  - Высота, м : 0.035
  - Длина, м : 0.135
  - Вес, кг : 0.1
-

# ТРУБКА ТЕРМОУСАДОЧНАЯ ПРОТИВОСКОЛЬЗЯЩАЯ (ОБОЛОЧКА), D=25ММ, L=20СМ 5ШТ. JTC

JTC-5918



\*внешний вид инструмента может отличаться от изображения на фотографии

## Описание

- Размеры: Ø25.
- Длина: 200 мм.
- Рабочая температура: -55 °С – 105 °С.
- Минимальная температура усадки: 70 °С.
- Коэффициент термоусадки: 2:1.
- Используются на рукоятках для создания удобного захвата и предотвращения скольжения руки.
- Цвета: черный, синий, зеленый, желтый, красный - 1 шт. каждого цвета.
- Габаритные размеры: 300/115/45 мм (Д/Ш/В)
- Вес: 40 гр.

## Характеристики

- Ширина, м : 0.115
  - Высота, м : 0.045
  - Длина, м : 0.3
  - Вес, кг : 0.04
-

# ПРОБКА СЛИВНАЯ ПОДДОНА КАРТЕРА M16X1.5MM L=13MM ШЕСТИГР. 17MM (10ШТ.) JTC

JTC-2006



\*внешний вид инструмента может отличаться от изображения на фотографии

## Описание

- Тип: 16 мм.
- Толщина: 1.5 мм.
- Длина: 13 мм.
- Размеры HEX: 17 мм.
- Количество в упаковке: 10 шт.
- Габаритные размеры: 125/95/25 мм. (Д/Ш/В)
- Вес: 477 гр.

## Характеристики

- Ширина, м : 0.095
  - Высота, м : 0.025
  - Длина, м : 0.125
  - Вес, кг : 0.447
-



ПРОБКА СЛИВНАЯ ПОДДОНА  
КАРТЕРА M14X1.5MM L=15.5MM ШЕСТИГР.  
17MM (10ШТ.) JTC

JTC-2004



\*внешний вид инструмента может отличаться от изображения на фотографии

### Описание

- Тип: 14 мм.
- Толщина: 1.5 мм.
- Длина: 15.5 мм
- Размеры HEX: 17 мм.
- Количество в упаковке: 10 шт.
- Габаритные размеры: 125/85/55 мм. (Д/Ш/В)
- Вес: 438 гр.

### Характеристики

- Ширина, м : 0.085
  - Высота, м : 0.055
  - Длина, м : 0.125
  - Вес, кг : 0.438
-

ПРОБКА СЛИВНАЯ ПОДДОНА  
КАРТЕРА M18X1.5MM L=16MM ШЕСТИГР.  
19MM (10ШТ.) JTC

JTC-2007



\*внешний вид инструмента может отличаться от изображения на фотографии

### Описание

- Тип: 18 мм.
- Толщина: 1.5 мм.
- Длина: 16 мм.
- Размеры HEX: 19 мм.
- Количество в упаковке: 10 шт.
- Габаритные размеры: 100/90/30 мм. (Д/Ш/В)
- Вес: 643 гр.

### Характеристики

- Ширина, м : 0.09
  - Высота, м : 0.03
  - Длина, м : 0.1
  - Вес, кг : 0.643
-

# ТРУБКА ТЕРМОУСАДОЧНАЯ D=2ММ 15М (МИНИ-БОКС) JTC

JTC-2035



\*внешний вид инструмента может отличаться от изображения на фотографии

## Описание

- Диаметр: 2 мм.
- Длина: 15 м.
- Диаметр до усадки:  $2,5 \pm 0,3$  мм.
- После усадки: 1 мм.
- Габаритные размеры: 185/170/60 мм. (Д/Ш/В)
- Вес: 140 гр.

## Характеристики

- Ширина, м : 0.17
  - Высота, м : 0.06
  - Длина, м : 0.185
  - Вес, кг : 0.14
-

# ТРУБКА ТЕРМОУСАДОЧНАЯ D=3ММ 15М (МИНИ-БОКС) JTC

JTC-2036



\*внешний вид инструмента может отличаться от изображения на фотографии

## Описание

- Диаметр: 3 мм.
- Длина: 15 м.
- Диаметр до усадки:  $3,5 \pm 0,3$  мм.
- После усадки: 1,5 мм.
- Габаритные размеры: 185/175/60 мм. (Д/Ш/В)
- Вес: 150 гр.

## Характеристики

- Ширина, м : 0.175
  - Высота, м : 0.06
  - Длина, м : 0.185
  - Вес, кг : 0.15
-

# НАБОР ИНСТРУМЕНТОВ ДЛЯ ВОССТАНОВЛЕНИЯ РЕЗЬБЫ МАСЛОСЛИВНЫХ ОТВЕРСТИЙ 13ММ В БОКСЕ JTC

JTC-2030



\*внешний вид инструмента может отличаться от изображения на фотографии

## Описание

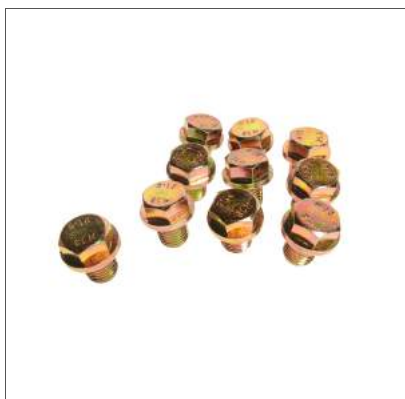
- Применяется для ремонта поврежденной/сорванной резьбы маслосливных отверстий двигателя размером 12 мм.
- Для восстановления резьбы применяется метчик 13 мм.
- Затем ввинчивается заглушка 13 мм. с шайбой.
- Материалы:
  - Метчик: высокоуглеродистая сталь.
  - Заглушки: сталь.
  - Шайба: медь.
- В комплекте:
  - Метчик M13x1.5 – 1 шт.
  - Заглушки: M13 – 6 шт.
  - Шайба медная: M12 – 6 шт.
- Общее количество предметов: 13 шт.
- Габаритные размеры: 100/90/30 мм. (Д/Ш/В)
- Вес: 330 гр.

## Характеристики

- Ширина, м : 0.09
  - Высота, м : 0.03
  - Длина, м : 0.1
  - Вес, кг : 0.33
-

ПРОБКА СЛИВНАЯ ПОДДОНА  
КАРТЕРА M13X1.5MM L=15.5MM ШЕСТИГР.  
17MM (10ШТ.) JTC

JTC-2003



\*внешний вид инструмента может отличаться от изображения на фотографии

### Описание

- Тип: 13 мм.
- Толщина: 1,5 мм.
- Длина: 15,5 мм.
- Размеры HEX: 17 мм.
- В упаковке 10 шт.

### Характеристики

- Ширина, м : 0.08
  - Высота, м : 0.03
  - Длина, м : 0.1
  - Вес, кг : 0.35
-

# ПРОБКА СЛИВНАЯ ПОДДОНА КАРТЕРА M15X1.5MM L=15.1MM ШЕСТИГР. 17MM (10ШТ.) JTC

JTC-2005



\*внешний вид инструмента может отличаться от изображения на фотографии

## Описание

- Тип: 15 мм.
- Толщина: 1,5 мм.
- Длина: 15,1 мм.
- Размеры HEX: 17 мм.
- В упаковке 10 шт.

## Характеристики

- Ширина, м : 0.08
  - Высота, м : 0.03
  - Длина, м : 0.1
  - Вес, кг : 0.46
-

# РЕМКОМПЛЕКТ ДЛЯ ПРИСПОСОБЛЕНИЯ JTC-4331 МЕМБРАНА JTC

JTC-4331-P



\*внешний вид инструмента может отличаться от изображения на фотографии

## Описание

Мембрана для приспособления для прокачки тормозов JTC-4331.

## Характеристики

- Ширина, м : 0.225
  - Высота, м : 0.1
  - Длина, м : 0.225
  - Вес, кг : 0.255
-



# ШАЙБА СВАРОЧНАЯ ОМЕДНЕННАЯ 500ШТ. JTC

JTC-2512



\*внешний вид инструмента может отличаться от изображения на фотографии

## Описание

### Шайба сварочная медная

- Размеры шайбы:
  - Внешний диаметр: 17,91 мм.
  - Внутренний диаметр: 8,22 мм.
- Толщина: 1,6 мм.
- В упаковке: 500 шт.

## Характеристики

- Ширина, м : 0.15
  - Высота, м : 0.04
  - Длина, м : 0.1
  - Вес, кг : 1.177
-

# НАБОР ИНСТРУМЕНТОВ ДЛЯ ВОССТАНОВЛЕНИЯ МАСЛОСЛИВНЫХ ОТВЕРСТИЙ ЛТС

ЛТС-4494



\*внешний вид инструмента может отличаться от изображения на фотографии

## Описание

- С помощью этих инструментов обеспечивается надежность герметизации в районе маслосливной пробки.
- Применение: М12, 13, 14, 15, 16.

## Характеристики

- Ширина, м : 0.12
  - Высота, м : 0.045
  - Длина, м : 0.17
  - Вес, кг : 1
-

# ПРИСПОСОБЛЕНИЕ ДЛЯ ЗАМЕНЫ ПЫЛЬНИКОВ ПНЕВМАТИЧЕСКОЕ 125PSI JTC

JTC-4860



\*внешний вид инструмента может отличаться от изображения на фотографии

## Описание

### Комплектация

- Приспособление для замены пыльников – 1 шт.

### Описание

- Инновационное приспособление, применение которого экономит время и усилия, затрачиваемые на производство работ по замене пыльников. Является экономически выгодным решением.
- Применяется для установки пыльника рулевой рейки и ШРУСа без необходимости полной разборки узла.
- Приспособление простое в применении, повышает качество выполняемых работ.
- Материал: алюминиевый сплав.
- Диапазон применения: 20-110 мм (диаметр).
- Давление: макс. 9 бар (130 psi).
- Рабочее давление: 4-8 бар (58 psi-116 psi).
- Воздушный штуцер: 1/4".
- Вес приспособления: 3.25 кг.

### Важные рекомендации

- Внимание. Использовать приспособление разрешено только с мягкими пыльниками. Рекомендуется использовать набор для замены пыльника ШРУСа (JTC-1410).

### Характеристики

- Ширина, м : 0.225
  - Высота, м : 0.225
  - Длина, м : 0.455
  - Вес, кг : 4.06
-

# НАБОР ИНСТРУМЕНТОВ ДЛЯ РЕМОНТА РЕЗЬБЫ МАСЛОСЛИВНЫХ ОТВЕРСТИЙ 14ММ В БОКСЕ JTC

JTC-2045



\*внешний вид инструмента может отличаться от изображения на фотографии

## Описание

- Комплектация: метчик 1 шт., болт 6 шт., шайба медная 6 шт.
- Размер: 14 мм.
- Толщина шайбы: 1.5 мм.
- Материал шайбы: медь.

## Характеристики

- Ширина, м : 0.125
  - Высота, м : 0.04
  - Длина, м : 0.13
  - Вес, кг : 0.44
-

# НАБОР ИНСТРУМЕНТОВ ДЛЯ РЕМОНТА РЕЗЬБЫ МАСЛОСЛИВНЫХ ОТВЕРСТИЙ 22ММ В БОКСЕ JTC

JTC-2047



\*внешний вид инструмента может отличаться от изображения на фотографии

## Описание

- Комплектация: метчик 1 шт., болт 6 шт., шайба медная 6 шт.
- Размер: 22 мм.
- Толщина шайбы: 1.5 мм.
- Материал шайбы: медь.

## Характеристики

- Ширина, м : 0.095
  - Высота, м : 0.035
  - Длина, м : 0.11
  - Вес, кг : 0.59
-

# НАБОР ИНСТРУМЕНТОВ ДЛЯ РЕМОНТА РЕЗЬБЫ МАСЛОСЛИВНЫХ ОТВЕРСТИЙ 24ММ В БОКСЕ JTC

JTC-2048



\*внешний вид инструмента может отличаться от изображения на фотографии

## Описание

- Комплектация: метчик 1 шт., болт 6 шт., шайба медная 6 шт.
- Размер: 24 мм.
- Толщина шайбы: 1.5 мм.
- Материал шайбы: алюминий.

## Характеристики

- Ширина, м : 0.15
  - Высота, м : 0.05
  - Длина, м : 0.155
  - Вес, кг : 0.87
-

# ШАЙБА 10.4X15.8X1.5 АЛЮМИНИЕВАЯ 50ШТ. JTC

JTC-2011A



\*внешний вид инструмента может отличаться от изображения на фотографии

## Описание

- Тип: 10.
- Толщина: 1,5 мм.
- Внутренний диаметр: 10,4 мм.
- Наружный диаметр: 15,8 мм.
- Упаковка: 50 шт.

## Характеристики

- Ширина, м : 0.1
  - Высота, м : 0.01
  - Длина, м : 0.08
  - Вес, кг : 0.025
-

ПРОБКА СЛИВНАЯ ПОДДОНА  
КАРТЕРА M10X1.25MM L=12.4MM ШЕСТИГР.  
14MM (10ШТ.) JTC

JTC-2001



\*внешний вид инструмента может отличаться от изображения на фотографии

### Описание

- Тип: 10 мм.
- Толщина: 1,25 мм.
- Длина: 12,4 мм.
- Размеры HEX: 14 мм.
- Количество в упаковке: 10 шт.

### Характеристики

- Ширина, м : 0.05
  - Высота, м : 0.025
  - Длина, м : 0.11
  - Вес, кг : 0.163
-



ПРОБКА СЛИВНАЯ ПОДДОНА  
КАРТЕРА M12X1.25MM L=12.4MM ШЕСТИГР.  
14MM (10ШТ.) JTC

JTC-2002



\*внешний вид инструмента может отличаться от изображения на фотографии

### Описание

- Тип: 12 мм.
- Толщина: 1,25 мм.
- Длина: 12,4 мм.
- Размеры HEX: 14 мм.
- Количество в упаковке: 10 шт.

### Характеристики

- Ширина, м : 0.06
  - Высота, м : 0.025
  - Длина, м : 0.1
  - Вес, кг : 0.24
-

ПРОБКА СЛИВНАЯ ПОДДОНА  
КАРТЕРА M20X1.5MM L=13MM ШЕСТИГР.  
17MM (10ШТ.) JTC

JTC-2008



\*внешний вид инструмента может отличаться от изображения на фотографии

### Описание

- Тип: 20 мм.
- Толщина: 1,5 мм.
- Длина: 13 мм.
- Размеры HEX: 17 мм.
- Количество в упаковке: 10 шт.

### Характеристики

- Ширина, м : 0.1
  - Высота, м : 0.035
  - Длина, м : 0.1
  - Вес, кг : 0.63
-

# ПРОБКА СЛИВНАЯ ПОДДОНА КАРТЕРА M22X1.5MM L=13MM ШЕСТИГР. 19MM (10ШТ.) JTC

JTC-20081



\*внешний вид инструмента может отличаться от изображения на фотографии

## Описание

- Тип: 22 мм.
- Толщина: 1,5 мм.
- Длина: 13 мм.
- Размеры HEX: 19 мм.
- Количество в упаковке: 10 шт.

## Характеристики

- Ширина, м : 0.1
  - Высота, м : 0.035
  - Длина, м : 0.1
  - Вес, кг : 0.64
-

ПРОБКА СЛИВНАЯ ПОДДОНА  
КАРТЕРА M17X1.5MM L=12MM ВНУТР. ШЕСТИГР.  
H8MM (10ШТ.) JTC

JTC-20061



\*внешний вид инструмента может отличаться от изображения на фотографии

### Описание

- Тип: 17 мм.
- Толщина: 1,5 мм.
- Длина: 12 мм.
- Размеры HEX: 18 мм.
- Количество в упаковке: 10 шт.

### Характеристики

- Ширина, м : 0.06
  - Высота, м : 0.03
  - Длина, м : 0.08
  - Вес, кг : 0.275
-

ПРОБКА СЛИВНАЯ ПОДДОНА  
КАРТЕРА M24X1.5MM L=15MM ВНУТР. ШЕСТИГР.  
H12MM (10ШТ.) JTC

JTC-20082



\*внешний вид инструмента может отличаться от изображения на фотографии

### Описание

- Тип: 24 мм.
- Толщина: 1,5 мм.
- Длина: 15 мм.
- Размеры HEX: H12 мм.
- Количество в упаковке: 10 шт.

### Характеристики

- Ширина, м : 0.1
  - Высота, м : 0.04
  - Длина, м : 0.12
  - Вес, кг : 0.835
-

# ПРИСПОСОБЛЕНИЕ ДЛЯ ЗАМЕНЫ ПЫЛЬНИКА РУЛЕВОЙ РЕЙКИ И ШРУСА ПНЕВМАТИЧЕСКОЕ 20-110 JTC

JTC-6825



\*внешний вид инструмента может отличаться от изображения на фотографии

## Описание

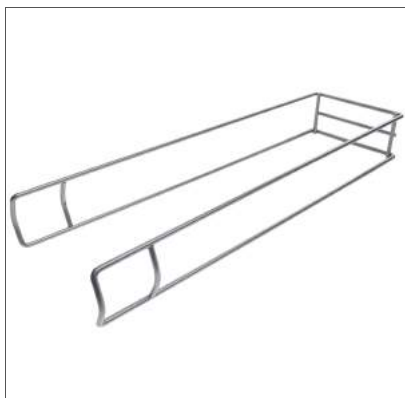
- Материал: PA6+GF30%
- Масса: 2.2 кг.
- Диапазон применения: 20-110 мм (диаметр)
- Рабочее давление: 5-8 бар/ Макс давление воздуха: 9 bar.
- Облегченная конструкция, более удобная для использования.
- Предназначен для установки пыльника ШРУСа.

## Характеристики

- Ширина, м : 0.15
  - Высота, м : 0.47
  - Длина, м : 0.15
  - Вес, кг : 2.4
-

# ОПРАВКА ДЛЯ ПЫЛЬНИКА ШРУСА ДЛЯ НАБОРА JTC-1411 JTC

JTC-1450



\*внешний вид инструмента может отличаться от изображения на фотографии

## Описание

- Специальное U-образное приспособление предназначено для запрессовки пыльника на оправку JTC-1411.
- Инструмент растягивает пыльник, не повреждая его.

## Характеристики

- Ширина, м : 0.16
  - Высота, м : 0.06
  - Длина, м : 0.44
  - Вес, кг : 0.365
-

# РЕМКОМПЛЕКТ ДЛЯ ПРИСПОСОБЛЕНИЯ JTC-4860 (05) КОЛЬЦО JTC

JTC-4860-05



\*внешний вид инструмента может отличаться от изображения на фотографии

## Описание

- Кольцо для приспособления для замены пыльников JTC-4860.

## Характеристики

- Ширина, м : 0.13
  - Высота, м : 0.035
  - Длина, м : 0.13
  - Вес, кг : 0.108
-



# ЗАКЛЕПКА РЕЗЬБОВАЯ М10Х1.5ММ АЛЮМИНИЕВАЯ 100ШТ. JTC

JTC-2068



\*внешний вид инструмента может отличаться от изображения на фотографии

## Описание

- Применяются с резьбовыми заклёпочниками (например: JTC-5821A, JTC-5218N).
- Размер: М10х1.5.
- Длина: 17 мм.
- Ширина: 16,5 мм.
- Внешний диаметр: 12,8 мм.
- В упаковке: 100 шт.

## Характеристики

- Ширина, м : 0.14
  - Высота, м : 0.035
  - Длина, м : 0.15
  - Вес, кг : 0.253
-

# ЗАКЛЕПКА РЕЗЬБОВАЯ М5Х0.8ММ АЛЮМИНИЕВАЯ 100ШТ. JTC

JTC-2065



\*внешний вид инструмента может отличаться от изображения на фотографии

## Описание

- Применяются с резьбовыми заклёпочниками (например: JTC-5821A, JTC-5218N).
- Размер: М5х0.8.
- Длина: 12 мм.
- Ширина: 11,1 мм.
- Внешний диаметр: 6,9 мм.
- В упаковке: 100 шт.

## Характеристики

- Ширина, м : 0.1
  - Высота, м : 0.025
  - Длина, м : 0.15
  - Вес, кг : 0.066
-

# ЗАКЛЕПКА РЕЗЬБОВАЯ М8Х1.25ММ АЛЮМИНИЕВАЯ 100ШТ. JTC

JTC-2067



\*внешний вид инструмента может отличаться от изображения на фотографии

## Описание

- Применяются с резьбовыми заклёпочниками (например: JTC-5821A, JTC-5218N).
- Размер: М8х1.25.
- Длина: 16 мм.
- Ширина: 14,5 мм.
- Внешний диаметр: 10,9 мм.
- В упаковке: 100 шт.

## Характеристики

- Ширина, м : 0.11
  - Высота, м : 0.035
  - Длина, м : 0.17
  - Вес, кг : 0.199
-

# ЗАКЛЕПКА РЕЗЬБОВАЯ М4Х0.7ММ АЛЮМИНИЕВАЯ 100ШТ. JTC

JTC-2064



\*внешний вид инструмента может отличаться от изображения на фотографии

## Описание

- Применяются с резьбовыми заклёпочниками (например: JTC-5821A, JTC-5218N).
- Размер: М4х0.7.
- Длина: 10,5 мм.
- Ширина: 9 мм.
- Внешний диаметр: 5,9 мм.
- В упаковке: 100 шт.

## Характеристики

- Ширина, м : 0.07
  - Высота, м : 0.02
  - Длина, м : 0.1
  - Вес, кг : 0.047
-

# ЗАКЛЕПКА РЕЗЬБОВАЯ М3Х0.5ММ АЛЮМИНИЕВАЯ 100ШТ. JTC

JTC-2063



\*внешний вид инструмента может отличаться от изображения на фотографии

## Описание

- Применяются с резьбовыми заклёпочниками (например: JTC-5821A, JTC-5218N).
- Размер: М3х0.5.
- Длина: 9 мм.
- Ширина: 7,8 мм.
- Внешний диаметр: 4,9 мм.
- В упаковке: 100 шт.

## Характеристики

- Ширина, м : 0.06
  - Высота, м : 0.025
  - Длина, м : 0.1
  - Вес, кг : 0.066
-

# КЛИПСА ПЛАСТИКОВАЯ АВТОМОБИЛЬНАЯ ДЛЯ БАМПЕРА TOYOTA LEXUS 10ШТ. JTC

JTC-RD77



\*внешний вид инструмента может отличаться от изображения на фотографии

## Описание

Клипса пластиковая автомобильная для бампера JTC

### Характеристики:

- Применение: бампер автомобиля Тойота, Лексус (TOYOTA, LEXUS)
- В упаковке: 10 шт.

## Характеристики

- Ширина, м : 0.09
  - Высота, м : 0.035
  - Длина, м : 0.13
  - Вес, кг : 0.073
-

**По вопросам продаж и поддержки обращайтесь:**

Алматы (7273)495-231  
Ангарск (3955)60-70-56  
Архангельск (8182)63-90-72  
Астрахань (8512)99-46-04  
Барнаул (3852)73-04-60  
Белгород (4722)40-23-64  
Благовещенск (4162)22-76-07  
Брянск (4832)59-03-52  
Владивосток (423)249-28-31  
Владикавказ (8672)28-90-48  
Владимир (4922)49-43-18  
Волгоград (844)278-03-48  
Вологда (8172)26-41-59  
Воронеж (473)204-51-73  
Екатеринбург (343)384-55-89  
Иваново (4932)77-34-06  
Ижевск (3412)26-03-58  
Иркутск (395)279-98-46  
Казань (843)206-01-48  
Россия +7(495)268-04-70

Калининград (4012)72-03-81  
Калуга (4842)92-23-67  
Кемерово (3842)65-04-62  
Киров (8332)68-02-04  
Коломна (4966)23-41-49  
Кострома (4942)77-07-48  
Краснодар (861)203-40-90  
Красноярск (391)204-63-61  
Курск (4712)77-13-04  
Курган (3522)50-90-47  
Липецк (4742)52-20-81  
Магнитогорск (3519)55-03-13  
Москва (495)268-04-70  
Мурманск (8152)59-64-93  
Набережные Челны (8552)20-53-41  
Нижний Новгород (831)429-08-12  
Новокузнецк (3843)20-46-81  
Ноябрьск (3496)41-32-12  
Новосибирск (383)227-86-73  
Киргизия +996(312)-96-26-47

Омск (3812)21-46-40  
Орел (4862)44-53-42  
Оренбург (3532)37-68-04  
Пенза (8412)22-31-16  
Петрозаводск (8142)55-98-37  
Псков (8112)59-10-37  
Пермь (342)205-81-47  
Ростов-на-Дону (863)308-18-15  
Рязань (4912)46-61-64  
Самара (846)206-03-16  
Саранск (8342)22-96-24  
Санкт-Петербург (812)309-46-40  
Саратов (845)249-38-78  
Севастополь (8692)22-31-93  
Симферополь (3652)67-13-56  
Смоленск (4812)29-41-54  
Сочи (862)225-72-31  
Ставрополь (8652)20-65-13  
Сургут (3462)77-98-35  
Казахстан +7(7172)727-132

Сыктывкар (8212)25-95-17  
Тамбов (4752)50-40-97  
Тверь (4822)63-31-35  
Тольятти (8482)63-91-07  
Томск (3822)98-41-53  
Тула (4872)33-79-87  
Тюмень (3452)66-21-18  
Ульяновск (8422)24-23-59  
Улан-Удэ (3012)59-97-51  
Уфа (347)229-48-12  
Хабаровск (4212)92-98-04  
Чебоксары (8352)28-53-07  
Челябинск (351)202-03-61  
Череповец (8202)49-02-64  
Чита (3022)38-34-83  
Якутск (4112)23-90-97  
Ярославль (4852)69-52-93